

Alambrón de cobre
Copper wire rod / Fil machine en cuivre

PremiumRod



Alambrón de cobre
Copper wire rod
Fil machine en cuivre



La Farga Rod
yourCoppersolutions



PremiumRod

Calidad y pureza
por excelencia.



Quality and purity par excellence.

La qualité et la pureté par excellence.

PremiumRod

Alambrón de cobre electrolítico (Cu-ETP1), de alta conductividad, según norma UNE-EN 1977, destinado a la fabricación de conductores eléctricos.

CARACTERÍSTICAS TÉCNICAS

Gama: 8, 10 y 12 mm +/-0,2
Conductividad: > 101,7 IACS
Alargamiento: (A200) > 42%
Carga de rotura: 210-250 N/mm²
Composición química: Cu-ETP1 (CW003A)
Alargamiento espiral: (SEN) > 450 mm

Las especificaciones técnicas del producto y suministro se establecerán por contrato con los clientes.

APLICACIONES

Cables de energía
Cables de transmisión de datos y telecomunicaciones
Cables de automoción
Pletinas y bandas para motores eléctricos
Hilo esmaltado

High conductivity electrolytic wire copper rod (Cu-ETP1) in accordance with the UNE-EN 1977 standard aimed to the manufacturing of electrical conductors.

TECHNICAL PROPERTIES

Range: 8, 10 and 12 mm +/-0,2
Conductivity: > 101,7 IACS
Elongation: (A200) > 42%
Tensile strength: 210-250 N/mm²
Chemical composition: Cu-ETP1 (CW003A)
Spiral elongation: (SEN) > 450 mm

The technical specifications of the product and supply will be determined with the clients by contract.

USES

Power cables
Telecommunication and data cables
Automotive cables
Strips and belts for electrical motors
Enamelled wire



Fil machine en cuivre électrolytique (Cu-ETP1), haute conductivité, conforme à la norme UNE-EN 1977, destiné à la fabrication de conducteurs électriques.

CARACTERISTIQUES TECHNIQUES

Gamme : 8, 10 et 12 mm +/-0,2
Conductivité : > 101,7 IACS
Allongement : (A200) > 42%
Charge de rupture : 210-250 N/mm²
Composition chimique : Cu-ETP1 (CW003A)
Allongement spiral : (SEN) > 450 mm

Les spécifications techniques du produit et l'approvisionnement seront établis avec le client par contrat.

APPLICATIONS

Câbles d'énergie
Câbles pour télécoms et transmission
Câbles automobile
Platines et bandes pour moteurs électriques
Fil émaillé

EMBALAJE

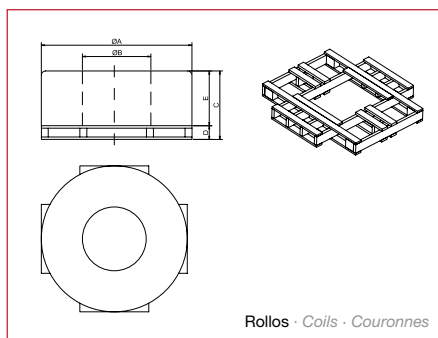
Rollos de 5 Tm

PACKING

5 ton coils

EMBALLAGE

Couronnes de 5 Tm



A	B	C	D	E
1790	860	860	140	774



yourCoppersolutions

Ctra. C17 Km 73,5 - 08509
Les Masies de Voltregà (Barcelona)
Spain P.O. Box 95 - 08570 Torelló
Tel. +34 93 859 42 81
Fax +34 93 859 04 01
www.lfg.es • lfg@lfg.es

Alambrón de cobre
Copper wire rod
Fil machine en cuivre