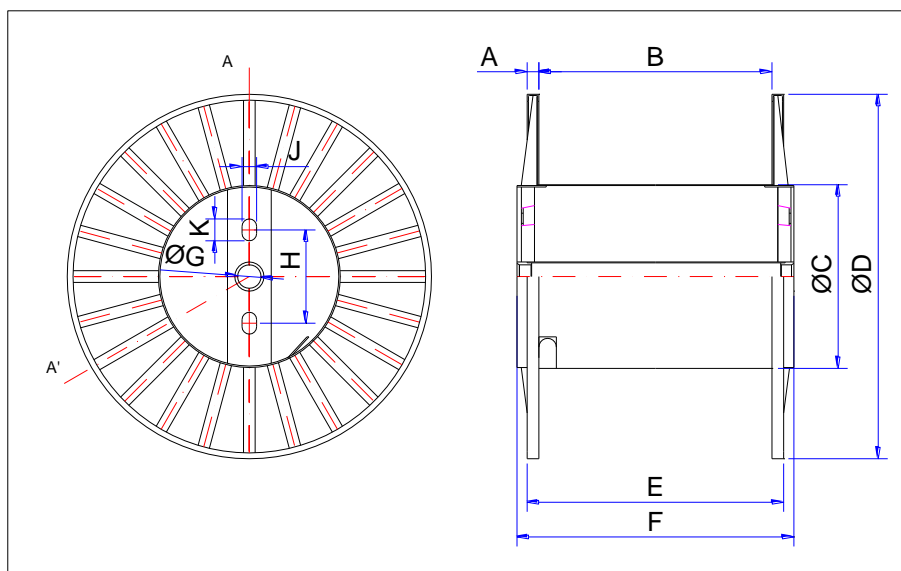


Bobina de cuerdas



DIMENSIONES (mm)										
TIPOS	A	B	C	D	E	F	G	H	K	J
H1200	40	600	630	1200	680	730	82	320	75	50
H1250	50	800	630	1250	900	940	82	320	75	50
H1600	60	1000	800	1600	1120	1180	82	600	75	50