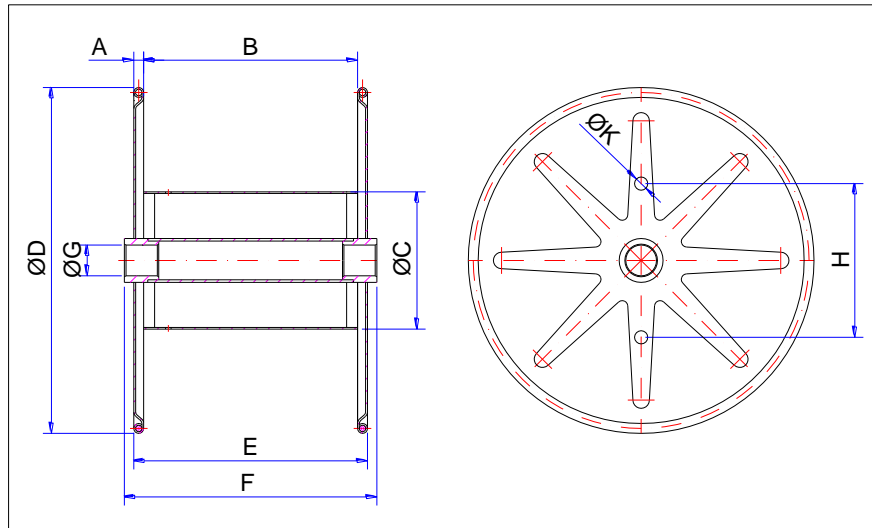


Bobina de chapa



DIMENSIONES (mm)									
TIPOS	A	B	C	D	E	F	G	H	K
H630	22	390	250	630	430	430	56	280	28
H800	22	500	400	800	540	600	80	320	40